

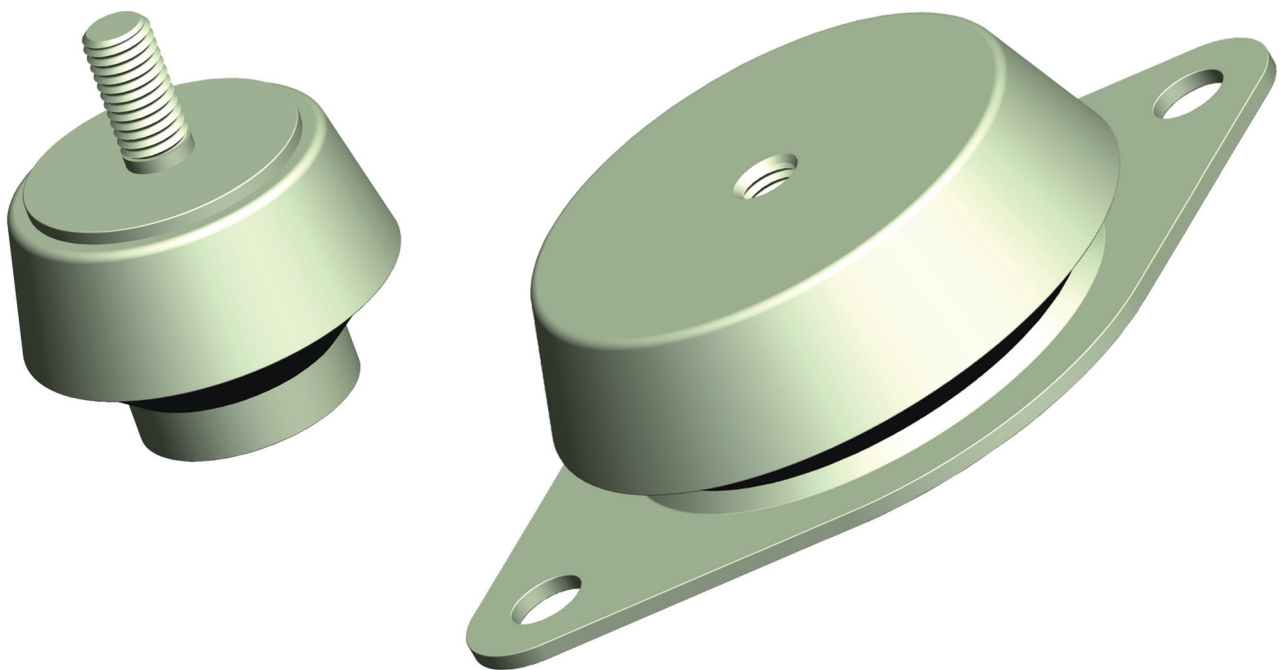
- o PUROPLAN Polyurethan-Werkstoffe
Gummigranulatplatten und -bahnen
- o Gummi-Metall-Verbindungen, Isolatoren,
Luftfedern, Maschinenfüße
- o Stahlfederschwingungsdämpfer und -hänger
- o Schwingungstechnische Maschinen Gründungen
Körperschallmessungen und Berechnungen



Maschinenfüße / Typenreihe GuD-2

Für 400 N bis 4800 N Einzellast

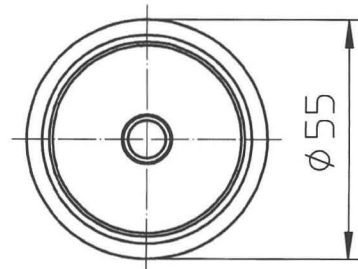
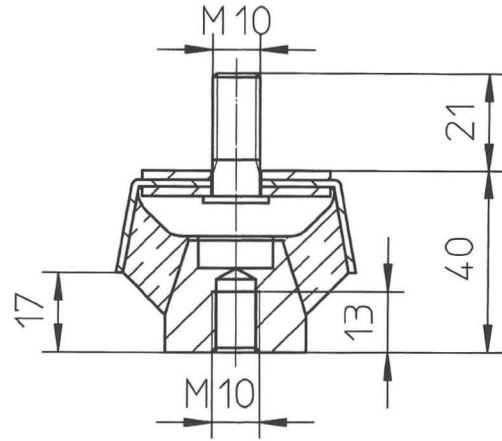
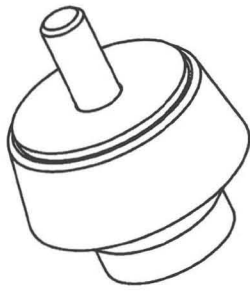
Zur schwingungs- und körperschallisolierten Lagerung von Maschinen, Ventilatoren, Klimageräten, Pumpen, Verdichtern, Umformern



Konstruktiver Aufbau:

Die Maschinenfüße der Typenreihe GuD-2 werden aus hochwertigem Naturkautschuk hergestellt. Die Metallteile sind zur Verhinderung von Korrosion verzinkt und chromatiert. Jeder Typ wird in drei Shorehärten gefertigt.

Die Platzierung bzw. Auslegung übernehmen wir im Bedarfsfall gerne für Sie.



Type	Härte ShA	H mm	Fmax / H / Ef N mm Hz
GuD-2-A1	45	40	400 / 37 / 9
GuD-2-A2	60	40	700 / 37 / 9
GuD-2-A3	70	40	1100 / 37 / 9

Die Horizontalsteifigkeit dieser Typenreihe ist größer als die Vertikalsteifigkeit, so dass Gerätebewegungen in horizontaler Richtung auch bei hohen Seitenkräften aufgefangen werden.

Das Verhältnis der Steifigkeiten von der horizontalen zur vertikalen Steifigkeit beträgt ca. 1,1: 1 bis 1,8:1, je nach Größe der Belastung.

Die Maschinenfüße sind wartungsfrei und haben eine optimale Dauerhaltbarkeit.

F max ist die Kraft, welche nicht überschritten werden darf. Die angegebene Ef ist die Eigenfrequenz bei der maximalen Belastung in vertikaler Richtung.

Type	Härte ShA	H mm	Fmax / H / Ef N mm Hz
GuD-2-B1	45	39	1800 / 35,5 / 8,5
GuD-2-B2	60	39	3500 / 35,5 / 8,5
GuD-2-B3	70	39	4800 / 35,5 / 8,5

